

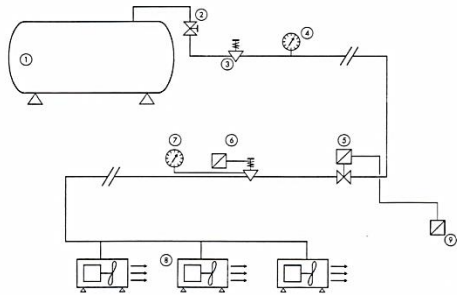
Wir empfehlen Sie eine Brandschutz in Ihre Propan System an zu wenden

Prinzip Brandschutz

Anwendung: Mit dem Einbau eines Brandschutz-System, ein heizung/trocken installation gegen Überhitzung oder Feuer geschützt werden.

Operation: Der Thermostat kann auf die gewünschte maximale Temperatur eingestellt werden und überwacht das System vor Überhitzung. Das Magnetventil ist in der Gaszuleitung eingebaut und der Thermostat schließt das Ventil, wenn die maximale Temperatur erreicht ist. Auch bei Stromausfall, blockieren das Magnetventil des Gases. Das Schließen des Ventils beträgt weniger als 1 Sekunde.

Schematische Darstellung Anordnung in Kombination mit einem modulierenden Steuerung Propan



- 1: Propantank
- 2: Die Haupt Gasventil
- 3: Kraftstoff-Druckregler
- 4: Tank Manometer
- 5: Sicherheitsventil
- 6: Druckregler Moduteck ®
- 7: Manometer Ausgangsdruck
- 8: Lufthitzer
- 9: Max / Raumthermostat

9

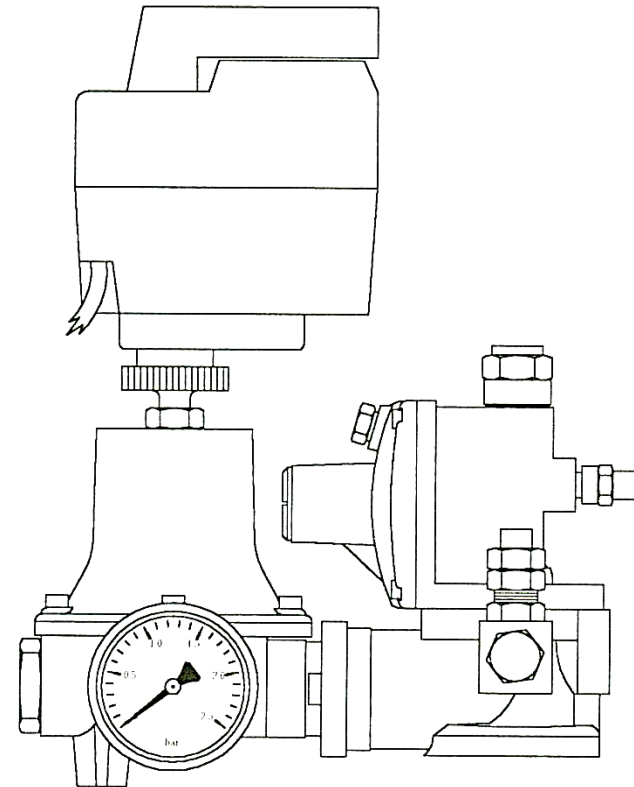


5



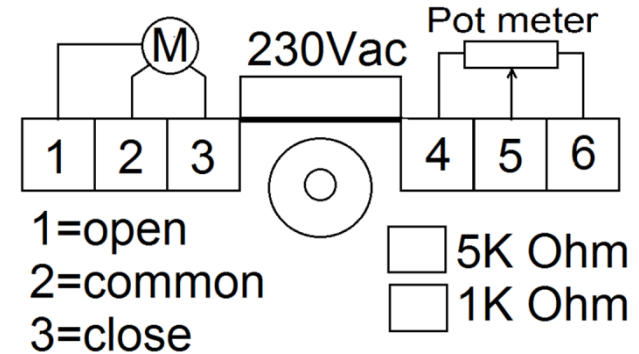
Adriaan Heynisstraat 2a
2957 AA Nieuw Lekkerland
Telefoon: +31(0)184701073
Fax: +31(0)184701378
E-mail: contact@moduteck.info
Website: www.moduteck.nl

Handbuch Moduteck® MS24-HLX230



Technische Spezifizierung

Produkt Code: 012186
Type: NLR230/186
Anschluss Maß: Ein-G1/4", Aus-G1/2"
Max. Einlass drück: 1,5 bis 16 bar
Auslass drück: einsetzbar von 0,25 bis 2,0 bar
Kapazität: 24 kg/stunde. Propan/Butan
Betrieb Spannung: 230 Vac. 50/60 Hz.
Steuerung: 3punkt
Aufg. Leistung: 2,5 VA
Laufzeit Servomotor: 140 sec.
Max. umg. Temp.: 50°C
Schutzklasse: IP 40 II
Gasdruckregler: DIN-DVGW-NG-4321AN0237
Servomotor: CE zertifiziert (CH-2096)



Wirkungsprinzip

Hiermit kann ein trocken-Installation mit ein Maximum von 24kg Propangas pro Stunde, werden geregelt worauf mehrere Ofens (auch alle horizontal Modellen) können werden angeschlossen. Dieser System besteht aus ein Servomotor mit Gasdruck Regler, wer angeschlossen wird auf ein zentral Computer. Die Steuerung geschieht 3 Punkts modulierend oder von 0 bis 10 Vdc.

Einbau Instruktion

Der Propan Leitungen dienen innerlich sauber zu wesen, und durch mittel von zwei teilig Kupplungen zu werden angeschlossen auf der Gasdruck Regler. Der ganze Propan Leitungsnetz dient auf Dichtigkeit zu werden kontrolliert.

